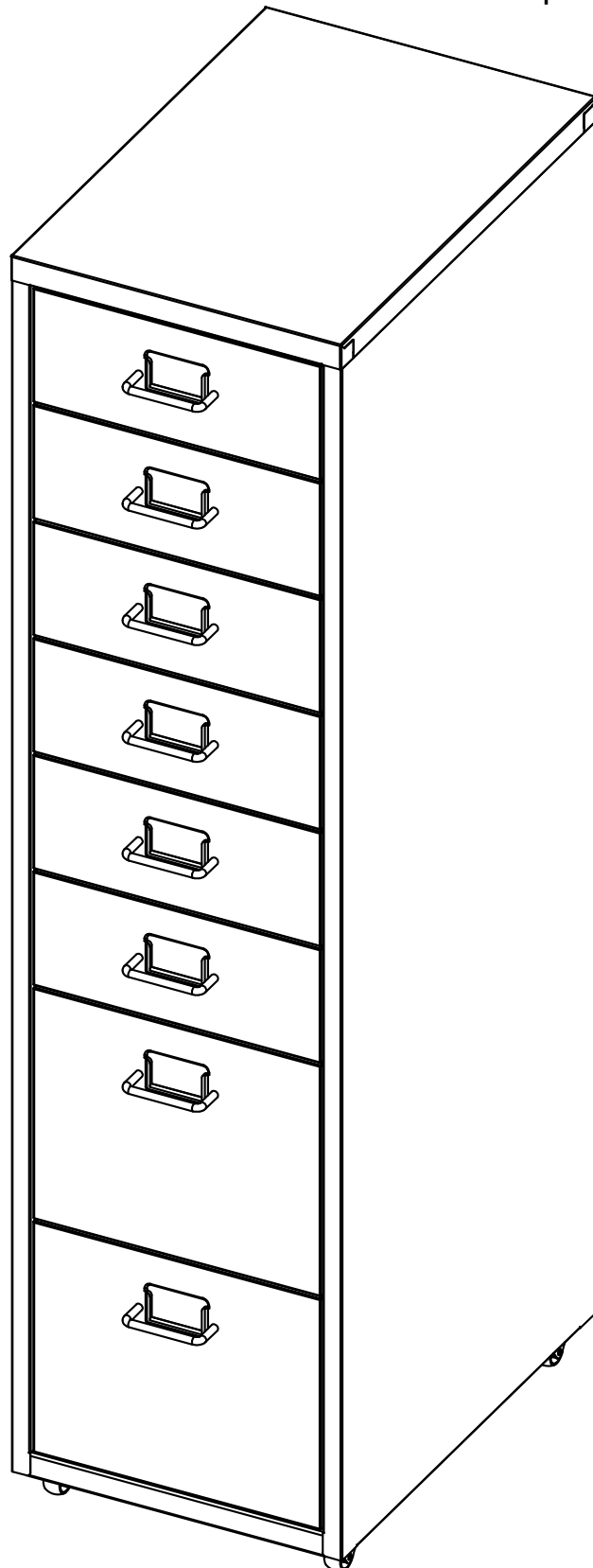


[en.casa]<sup>®</sup>

PXSL-0256,PXSL-0257,PXSL-0258,  
PXSL-0391,PXSL-0392,PXSL-0524,  
PXSL-0525,PXSL-0526

H.T.TRADE SERVICE GmbH&Co.KG  
Eversburger Str.32, 49090 Osnabrueck  
Deutschland/Germany  
[www.premiumxl.de](http://www.premiumxl.de)  
Email:[info@premiumxl.de](mailto:info@premiumxl.de)



v1.1  
14.10.2024

## 【EN】 Metal Drawer Cabinet with Castor Wheels Product Manual

### 1. Product Introduction

Product Name: Metal Drawer Cabinet with Castor Wheels

Manufacturer: H.T. TRADE SERVICE GmbH & Co. KG

Eversburger Str. 32, 49090 Osnabrueck, Germany

www.premiumxl.de

E-mail: [info@premiumxl.de](mailto:info@premiumxl.de)

Intended Use: Indoor use.

### 2. Installation and Safety Warnings

Ensure that all screws and components are securely fastened before use.

Avoid scratching or damaging the metal parts during assembly.

Attach the castor wheels properly and ensure they are securely fastened.

Ensure the cabinet is placed on a flat and stable surface when in use.

Do not overload the drawers beyond the specified maximum load capacity.

Do not allow children to climb on or play with the cabinet.

Regularly check all screws, bolts, and wheels to ensure the cabinet remains stable and secure.

Keep the cabinet away from heat sources and open flames.

### 3. Cleaning and Maintenance Guide

Cleaning: Wipe the cabinet with a soft, dry cloth. Avoid using harsh chemicals or abrasive cleaners.

Ensure that the drawers open and close smoothly. Lubricate the drawer slides if necessary.

Regularly check all screws, bolts and wheels to ensure they remain securely fastened and functional.

### 4. Recycling and Environmental Information

Materials Information:

- This product is made from recyclable metal materials.

Recycling Instructions:

- Please recycle this product in accordance with local regulations.

### 5. Warranty and After-Sales Service

- Warranty: All products purchased from our company are covered by the statutory warranty.

- For support or service inquiries, please contact our customer service team at [info@premiumxl.de](mailto:info@premiumxl.de)

## **【DE】 Metall-Schubladenschrank mit Lenkrollen Produkthandbuch**

### **1. Produkt Einführung**

Produktname: Metall-Schubladenschrank mit Lenkrollen

Hersteller: H.T. TRADE SERVICE GmbH & Co. KG .

Eversburger Str. 32, 49090 Osnabrueck, Deutschland

[www.premiumxl.de](http://www.premiumxl.de)

E-Mail: [info@premiumxl.de](mailto:info@premiumxl.de)

Bestimmungsgemäßer Gebrauch: Innenbereich.

### **2. Installation und Sicherheitshinweise**

Vergewissern Sie sich, dass alle Schrauben und Komponenten vor der Verwendung sicher befestigt sind.

Vermeiden Sie Kratzer oder Beschädigungen der Metallteile während der Montage.

Bringen Sie die Laufrollen ordnungsgemäß an und stellen Sie sicher, dass sie sicher befestigt sind.

Achten Sie darauf, dass der Schrank während der Benutzung auf einer ebenen und stabilen Fläche steht.

Überlasten Sie die Schubladen nicht über die angegebene maximale Tragfähigkeit hinaus.

Erlauben Sie Kindern nicht, auf den Schrank zu klettern oder mit ihm zu spielen.

Überprüfen Sie regelmäßig alle Schrauben, Bolzen und Räder, um sicherzustellen, dass der Schrank stabil und sicher steht.

Halten Sie den Schrank von Wärmequellen und offenen Flammen fern.

### **3. Leitfaden für Reinigung und Wartung**

Reinigen: Wischen Sie das Gehäuse mit einem weichen, trockenen Tuch ab. Vermeiden Sie die Verwendung von scharfen Chemikalien oder Scheuermitteln.

Achten Sie darauf, dass sich die Schubladen leichtgängig öffnen und schließen lassen. Schmieren Sie die Schubladenführungen, falls erforderlich.

Überprüfen Sie regelmäßig alle Schrauben, Bolzen und Räder, um sicherzustellen, dass sie sicher befestigt und funktionsfähig sind.

### **4. Recycling- und Umweltinformationen**

Informationen zu den Materialien:

- Dieses Produkt ist aus recycelbaren Metallmaterialien hergestellt.

Hinweise zum Recycling:

- Bitte recyceln Sie dieses Produkt in Übereinstimmung mit den örtlichen Vorschriften.

### **5. Garantie und Kundendienst**

- Garantie: Alle von unserem Unternehmen erworbenen Produkte unterliegen der gesetzlichen Gewährleistung.

- Für Support- oder Serviceanfragen wenden Sie sich bitte an unser Kundendienstteam unter [info@premiumxl.de](mailto:info@premiumxl.de)

## **【FR】 Armoire à tiroirs en métal avec roues pivotantes Manuel du produit**

### **1. Présentation du produit**

Nom du produit : Meuble à tiroirs en métal avec roues pivotantes

Fabricant : H.T. TRADE SERVICE GmbH & Co : H.T. TRADE SERVICE GmbH & Co. KG

Eversburger Str. 32, 49090 Osnabrueck, Allemagne

[www.premiumxl.de](http://www.premiumxl.de)

Courriel : [info@premiumxl.de](mailto:info@premiumxl.de)

Utilisation prévue : Utilisation à l'intérieur.

### **2. Installation et avertissements de sécurité**

Assurez-vous que toutes les vis et tous les composants sont solidement fixés avant d'utiliser l'appareil.

Évitez de rayer ou d'endommager les pièces métalliques pendant l'assemblage.

Fixer correctement les roues pivotantes et s'assurer qu'elles sont solidement attachées.

Veillez à ce que l'armoire soit placée sur une surface plane et stable lorsqu'elle est utilisée.

Ne surchargez pas les tiroirs au-delà de la capacité de charge maximale spécifiée.

Ne laissez pas les enfants grimper sur l'armoire ou jouer avec.

Vérifiez régulièrement les vis, les boulons et les roues pour vous assurer que l'armoire reste stable et sûre.

Tenir l'armoire à l'écart des sources de chaleur et des flammes nues.

### **3. Guide de nettoyage et d'entretien**

Nettoyage : Essuyez l'armoire avec un chiffon doux et sec. Évitez d'utiliser des produits chimiques agressifs ou des nettoyeurs abrasifs.

Assurez-vous que les tiroirs s'ouvrent et se ferment en douceur. Lubrifiez les glissières des tiroirs si nécessaire.

Vérifiez régulièrement que toutes les vis, tous les boulons et toutes les roues sont bien fixés et fonctionnent correctement.

### **4. Informations sur le recyclage et l'environnement**

Informations sur les matériaux :

- Ce produit est fabriqué à partir de matériaux métalliques recyclables.

Instructions de recyclage :

- Veuillez recycler ce produit conformément aux réglementations locales.

### **5. Garantie et service après-vente**

- Garantie : Tous les produits achetés auprès de notre société sont couverts par la garantie légale.

- Pour toute demande d'assistance ou de service, veuillez contacter notre service clientèle à l'adresse suivante :

[info@premiumxl.de](mailto:info@premiumxl.de)

## **【IT】 Cassettera in metallo con rotelle Manuale del prodotto**

### **1. Introduzione al prodotto**

Nome del prodotto: Cassettera in metallo con ruote piroettanti

Produttore: H.T. TRADE SERVICE GmbH & Co. KG

Eversburger Str. 32, 49090 Osnabrueck, Germania

[www.premiumxl.de](http://www.premiumxl.de)

E-mail: [info@premiumxl.de](mailto:info@premiumxl.de)

Usò previsto: Uso interno.

### **2. Installazione e avvertenze di sicurezza**

Assicurarsi che tutte le viti e i componenti siano fissati saldamente prima dell'uso.

Evitare di graffiare o danneggiare le parti metalliche durante il montaggio.

Montare correttamente le ruote e assicurarsi che siano fissate saldamente.

Assicurarsi che il mobile sia posizionato su una superficie piana e stabile quando viene utilizzato.

Non sovraccaricare i cassetti oltre la capacità di carico massima specificata.

Non permettere ai bambini di salire o giocare con il mobile.

Controllare regolarmente tutte le viti, i bulloni e le ruote per garantire la stabilità e la sicurezza del mobile.

Tenere il mobile lontano da fonti di calore e fiamme libere.

### **3. Guida alla pulizia e alla manutenzione**

Pulizia: Pulire il mobile con un panno morbido e asciutto. Evitare l'uso di prodotti chimici aggressivi o detergenti abrasivi.

Assicurarsi che i cassetti si aprano e si chiudano senza problemi. Se necessario, lubrificare le guide dei cassetti.

Controllare regolarmente tutte le viti, i bulloni e le rotelle per verificare che siano ben fissate e funzionanti.

### **4. Informazioni sul riciclaggio e sull'ambiente**

Informazioni sui materiali:

- Questo prodotto è realizzato con materiali metallici riciclabili.

Istruzioni per il riciclaggio:

- Riciclare questo prodotto in conformità alle normative locali.

### **5. Garanzia e assistenza post-vendita**

- Garanzia: Tutti i prodotti acquistati dalla nostra azienda sono coperti da garanzia legale.

- Per richieste di supporto o assistenza, contattare il nostro servizio clienti all'indirizzo [info@premiumxl.de](mailto:info@premiumxl.de).

## **【ES】 Cajonera metálica con ruedas Manual del product**

### **1. Introducción del producto**

Nombre del producto: Cajonera metálica con ruedas giratorias

Fabricante: H.T. TRADE SERVICE GmbH & Co. KG

Eversburger Str. 32, 49090 Osnabrueck, Alemania

[www.premiumxl.de](http://www.premiumxl.de)

Correo electrónico: [info@premiumxl.de](mailto:info@premiumxl.de)

Uso previsto: Uso en interiores.

### **2. Instalación y advertencias de seguridad**

Asegúrese de que todos los tornillos y componentes están bien fijados antes de su uso.

Evite rayar o dañar las piezas metálicas durante el montaje.

Coloque las ruedas giratorias correctamente y asegúrese de que estén bien sujetas.

Asegúrese de que el armario está colocado sobre una superficie plana y estable cuando se utilice.

No sobrecargue los cajones por encima de la capacidad de carga máxima especificada.

No permita que los niños se suban al mueble o jueguen con él.

Compruebe regularmente todos los tornillos, pernos y ruedas para asegurarse de que el armario permanece estable y seguro.

Mantenga el armario alejado de fuentes de calor y llamas abiertas.

### **3. Guía de limpieza y mantenimiento**

Limpieza: Limpie el armario con un paño suave y seco. Evite utilizar productos químicos agresivos o limpiadores abrasivos.

Asegúrese de que los cajones se abren y cierran con suavidad. Lubrique las guías de los cajones si es necesario.

Compruebe regularmente todos los tornillos, pernos y ruedas para asegurarse de que permanecen bien sujetos y funcionales.

### **4. Información sobre reciclaje y medio ambiente**

Información sobre materiales:

- Este producto está fabricado con materiales metálicos reciclables.

Instrucciones de reciclaje:

- Por favor recicle este producto de acuerdo con las regulaciones locales.

### **5. Garantía y servicio postventa**

- Garantía: Todos los productos adquiridos en nuestra empresa están cubiertos por la garantía legal.

- Para cualquier consulta sobre asistencia o servicio, póngase en contacto con nuestro equipo de atención al cliente en [info@premiumxl.de](mailto:info@premiumxl.de).

## **【PT】 Armário de gavetas metálico com rodas Manual do produto**

### **1. Introdução do produto**

Nome do produto: Armário metálico com gavetas e rodas

Fabricante: H.T. TRADE SERVICE GmbH & Co. KG

Eversburger Str. 32, 49090 Osnabrueck, Alemanha

[www.premiumxl.de](http://www.premiumxl.de)

Correio eletrónico: [info@premiumxl.de](mailto:info@premiumxl.de)

Utilização prevista: Utilização em interiores.

### **2. Instalação e avisos de segurança**

Certifique-se de que todos os parafusos e componentes estão bem apertados antes de os utilizar.

Evite riscar ou danificar as peças metálicas durante a montagem.

Fixe corretamente as rodas de rodízio e certifique-se de que estão bem presas.

Certifique-se de que o armário é colocado numa superfície plana e estável quando estiver a ser utilizado.

Não sobrecarregar as gavetas para além da capacidade de carga máxima especificada.

Não permitir que as crianças subam ou brinquem com o armário.

Verifique regularmente todos os parafusos, cavilhas e rodas para garantir que o armário permanece estável e seguro.

Mantenha o armário afastado de fontes de calor e de chamas abertas.

### **3. Guia de limpeza e manutenção**

Limpeza: Limpe o armário com um pano macio e seco. Evite utilizar produtos químicos agressivos ou produtos de limpeza abrasivos.

Assegure-se de que as gavetas abrem e fecham suavemente. Lubrificar as corrediças da gaveta, se necessário.

Verifique regularmente todos os parafusos, cavilhas e rodas para garantir que permanecem bem fixos e funcionais.

### **4. Informações sobre reciclagem e ambiente**

Informações sobre materiais:

- Este produto é fabricado com materiais metálicos recicláveis.

Instruções de reciclagem:

- Recicle este produto de acordo com os regulamentos locais.

### **5. Garantia e serviço pós-venda**

- Garantia: Todos os produtos adquiridos na nossa empresa estão cobertos pela garantia legal.

- Para questões de apoio ou serviço, contacte a nossa equipa de apoio ao cliente em [info@premiumxl.de](mailto:info@premiumxl.de)

## **【SE】 Lådsåp i metall med länkhjul Produktmanual**

### **1. Produktintroduktion**

Produktnamn: Lådsåp i metall med länkhjul

Tillverkare: H.T. TRADE SERVICE GmbH & Co. KG

Eversburger Str. 32, 49090 Osnabrück, Tyskland

TFN: [www.premiumxl.de](http://www.premiumxl.de)

E-post: [info@premiumxl.de](mailto:info@premiumxl.de)

Avsedd användning: Användning inomhus.

### **2. Installation och säkerhetsvarningar**

Se till att alla skruvar och komponenter är ordentligt fastsatta före användning.

Undvik att repa eller skada metalldelarna under monteringen.

Sätt fast länkhjulen ordentligt och se till att de är ordentligt fastsatta.

Se till att skåpet placeras på en plan och stabil yta när det används.

Överbelasta inte lådorna utöver den angivna maximala lastkapaciteten.

Låt inte barn klättra på eller leka med skåpet.

Kontrollera regelbundet alla skruvar, bultar och hjul för att säkerställa att skåpet är stabilt och säkert.

Håll skåpet borta från värmekällor och öppna lådor.

### **3. Rengörings- och underhållsguide**

Rengöring: Torka av skåpet med en mjuk, torr trasa. Undvik att använda starka kemikalier eller slipande rengöringsmedel.

Se till att lådorna öppnas och stängs smidigt. Smörj lådornas utdragsskenor vid behov.

Kontrollera regelbundet alla skruvar, bultar och hjul så att de sitter fast ordentligt och fungerar som de ska.

### **4. Information om återvinning och miljö**

Information om material:

- Denna produkt är tillverkad av återvinningsbara metallmaterial.

Instruktioner för återvinning:

- Återvinn denna produkt i enlighet med lokala bestämmelser.

### **5. Garanti och service efter försäljning**

- Garanti: Alla produkter som köps från vårt företag omfattas av den lagstadgade garantin.

- För support eller serviceförfrågningar, kontakta vår kundtjänst på [info@premiumxl.de](mailto:info@premiumxl.de)

## **【DK】 Skuffeskab i metal med hjul Produktmanual**

### **1. Introduktion af produktet**

Produktets navn: Skuffeskab i metal med hjul

Producent: H.T. TRADE SERVICE GmbH & Co. KG

Eversburger Str. 32, 49090 Osnabrück, Tyskland

[www.premiumxl.de](http://www.premiumxl.de)

E-mail: [info@premiumxl.de](mailto:info@premiumxl.de)

Tilsigtet brug: Indendørs brug.

### **2. Installation og sikkerhedsadvarsler**

Sørg for, at alle skruer og komponenter er forsvarligt fastgjort før brug.

Undgå at ridse eller beskadige metaldele under monteringen.

Sæt hjulene korrekt på, og sørg for, at de er forsvarligt fastgjort.

Sørg for, at skabet står på en flad og stabil overflade, når det er i brug.

Skufferne må ikke overbelastes ud over den angivne maksimale belastningskapacitet.

Lad ikke børn klatre på eller lege med skabet.

Kontroller regelmæssigt alle skruer, bolte og hjul for at sikre, at skabet forbliver stabilt og sikkert.

Hold skabet væk fra varmekilder og åben ild.

### **3. Vejledning i rengøring og vedligeholdelse**

Rengøring: Tør skabet af med en blød, tør klud. Undgå at bruge skrappe kemikalier eller slibende rengøringsmidler.

Sørg for, at skufferne åbner og lukker let. Smør skuffeskinne, hvis det er nødvendigt.

Kontrollér regelmæssigt alle skruer, bolte og hjul for at sikre, at de sidder godt fast og er funktionsdygtige.

### **4. Oplysninger om genbrug og miljø**

Information om materialer:

- Dette produkt er fremstillet af genanvendelige metalmaterialer.

Instruktioner for genbrug:

- Dette produkt skal genbruges i overensstemmelse med lokale regler.

### **5. Garanti og eftersalgsservice**

- Garanti: Alle produkter, der er købt hos os, er dækket af den lovpligtige garanti.

- For support- eller serviceforespørgsler bedes du kontakte vores kundeserviceteam på [info@premiumxl.de](mailto:info@premiumxl.de)

## **【RO】 Dulap cu sertare metalice cu roți pivotante Manual de produs**

### **1. Prezentarea produsului**

Numele produsului: Dulap metalic cu sertare și roți pivotante

Producător: H.T. TRADE SERVICE GmbH & Co. KG

Eversburger Str. 32, 49090 Osnabrueck, Germania

CONTACT: [www.premiumxl.de](http://www.premiumxl.de)

E-mail: [info@premiumxl.de](mailto:info@premiumxl.de)

Utilizare preconizată: Utilizare în interior.

### **2. Instalare și avertismente de siguranță**

Asigurați-vă că toate șuruburile și componentele sunt bine fixate înainte de utilizare.

Evitați zgârierea sau deteriorarea pieselor metalice în timpul asamblării.

Atașați corect roțile pivotante și asigurați-vă că acestea sunt bine fixate.

Asigurați-vă că dulapul este așezat pe o suprafață plană și stabilă atunci când este utilizat.

Nu supraîncărcați sertarele peste capacitatea maximă de încărcare specificată.

Nu permiteți copiilor să se urce pe dulap sau să se joace cu acesta.

Verificați periodic toate șuruburile, bolțurile și roțile pentru a vă asigura că dulapul rămâne stabil și sigur.

Țineți dulapul departe de surse de căldură și flăcări deschise.

### **3. Ghid de curățare și întreținere**

Curățare: Ștergeți dulapul cu o cârpă moale și uscată. Evitați utilizarea substanțelor chimice dure sau a detergenților abrazivi.

Asigurați-vă că sertarele se deschid și se închid fără probleme. Lubrifiați glisierile sertarelor dacă este necesar.

Verificați în mod regulat toate șuruburile, bolțurile și roțile pentru a vă asigura că acestea rămân bine fixate și funcționale.

### **4. Reciclare și informații de mediu**

Informații despre materiale:

- Acest produs este fabricat din materiale metalice reciclabile.

Instrucțiuni de reciclare:

- Vă rugăm să reciclați acest produs în conformitate cu reglementările locale.

### **5. Garanție și servicii post-vânzare**

- Garanție: Toate produsele achiziționate de la compania noastră sunt acoperite de garanția legală.

- Pentru solicitări de asistență sau servicii, vă rugăm să contactați echipa noastră de servicii pentru clienți la

[info@premiumxl.de](mailto:info@premiumxl.de)

## **【HU】 Fém fiókos szekrény görgős kerekekkel Termékkézikönyv**

### **1. A termék bevezetése**

A termék neve: A termék neve: Fém fiókos szekrény görgős kerekekkel

Gyártó: H.T. TRADE SERVICE GmbH & Co. KG

Eversburger Str. 32, 49090 Osnabrück, Németország

[www.premiumxl.de](http://www.premiumxl.de)

E-mail: [info@premiumxl.de](mailto:info@premiumxl.de)

Rendeltetészerű használat: Beltéri használat.

### **2. Telepítés és biztonsági figyelmeztetések**

Használat előtt győződjön meg arról, hogy minden csavar és alkatrész biztonságosan rögzítve van.

Az összeszerelés során kerülje a fém alkatrészek megkarcolását vagy sérülését.

Illessze fel megfelelően a görgőket, és győződjön meg arról, hogy azok biztonságosan rögzítve vannak.

Ügyeljen arra, hogy a szekrény használat közben sík és stabil felületen álljon.

Ne terhelje túl a fiókokat a megadott maximális terhelhetőségen túl.

Ne engedje, hogy gyermekek felmásszanak a szekrényre vagy játszanak vele.

Rendszeresen ellenőrizze az összes csavart, csavart és kereket, hogy a szekrény stabil és biztonságos maradjon.

Tartsa a szekrényt hőforrásoktól és nyílt lángtól távol.

### **3. Tisztítási és karbantartási útmutató**

Tisztítás: Törölje át a szekrényt puha, száraz ruhával. Kerülje a durva vegyszerek vagy súroló hatású tisztítószer használataát.

Győződjön meg arról, hogy a fiókok simán nyílnak és záródnak. Szükség esetén kenje be a fiókcsúszdákat.

Rendszeresen ellenőrizze az összes csavart, csavart és kereket, hogy azok biztonságosan rögzítve és működőképesek maradjanak.

### **4. Újrahasznosítás és környezetvédelmi információk**

Anyagokkal kapcsolatos információk:

- Ez a termék újrahasznosítható fémanyagokból készült.

Újrahasznosítási utasítások:

- Kérjük, hogy ezt a terméket a helyi előírásoknak megfelelően újrahasznosítsa.

### **5. Jótállás és értékesítés utáni szolgáltatás**

- Garancia: Minden cégunktől vásárolt termékre a törvényes garancia vonatkozik.

- Támogatással vagy szervizkérdésekkel kapcsolatban kérjük, forduljon ügyfélszolgálatunkhoz a

[info@premiumxl.de](mailto:info@premiumxl.de) címen.

## **【NL】 Metalen ladekast met zwenkwielen Producthandleiding**

### **1. Introductie van het product**

Naam van het product: Metalen ladekast met zwenkwielen

Fabrikant: H.T. TRADE SERVICE GmbH & Co. KG

Eversburger Str. 32, 49090 Osnabrueck, Duitsland

[www.premiumxl.de](http://www.premiumxl.de)

E-mail: [info@premiumxl.de](mailto:info@premiumxl.de)

Beoogd gebruik: Gebruik binnenshuis.

### **2. Installatie en veiligheidswaarschuwingen**

Zorg ervoor dat alle schroeven en onderdelen goed vastzitten voor gebruik.

Voorkom krassen op of beschadigingen van de metalen onderdelen tijdens de montage.

Bevestig de zwenkwielen op de juiste manier en zorg ervoor dat ze goed vastzitten.

Zorg ervoor dat de kast op een vlakke en stabiele ondergrond staat wanneer deze in gebruik is.

Overbelast de laden niet meer dan het aangegeven maximale draagvermogen.

Laat kinderen niet op de kast klimmen of ermee spelen.

Controleer regelmatig alle schroeven, bouten en wielen om ervoor te zorgen dat de kast stabiel en stevig blijft staan.

Houd de kast uit de buurt van warmtebronnen en open vuur.

### **3. Handleiding voor schoonmaken en onderhoud**

Schoonmaken: Veeg de kast af met een zachte, droge doek. Gebruik geen agressieve chemicaliën of schuurmiddelen.

Controleer of de laden soepel openen en sluiten. Smeer de ladegeleiders indien nodig.

Controleer regelmatig of alle schroeven, bouten en wielletjes goed vastzitten en goed werken.

### **4. Recyclage en milieu-informatie**

Materiaalinformatie:

- Dit product is gemaakt van recyclebare metalen materialen.

Recyclingsinstructies:

- Recycle dit product volgens de plaatselijke voorschriften.

### **5. Garantie en dienst na verkoop**

- Garantie: Alle producten die bij ons bedrijf zijn gekocht, vallen onder de wettelijke garantie.

- Voor ondersteuning of service kunt u contact opnemen met onze klantenservice op [info@premiumxl.de](mailto:info@premiumxl.de).

## **【 PL 】 Metalowa szafka z szufladami i kółkami Instrukcja obsługi**

### **1. Wprowadzenie do produktu**

Nazwa produktu: Metalowa szafka z szufladami na kółkach

Producent: H.T. TRADE SERVICE GmbH & Co. KG

Eversburger Str. 32, 49090 Osnabrueck, Niemcy

[www.premiumxl.de](http://www.premiumxl.de)

E-mail: [info@premiumxl.de](mailto:info@premiumxl.de)

Przeznaczenie: Do użytku wewnątrz pomieszczeń.

### **2. Instalacja i ostrzeżenia dotyczące bezpieczeństwa**

Przed użyciem należy upewnić się, że wszystkie śruby i elementy są dobrze zamocowane.

Należy unikać zarysowania lub uszkodzenia metalowych części podczas montażu.

Kółka należy zamocować prawidłowo i upewnić się, że są dobrze zamocowane.

Upewnić się, że szafka jest umieszczona na płaskiej i stabilnej powierzchni podczas użytkowania.

Nie należy przeciążać szuflad ponad określony maksymalny udźwig.

Nie pozwalać dzieciom wspinać się na szafkę ani bawić się nią.

Należy regularnie sprawdzać wszystkie wkręty, śruby i kółka, aby upewnić się, że szafka jest stabilna i bezpieczna.

Szafkę należy przechowywać z dala od źródeł ciepła i otwartego ognia.

### **3. Instrukcja czyszczenia i konserwacji**

Czyszczenie: Szafkę należy przecierać miękką, suchą szmatką. Unikać stosowania ostrych środków chemicznych lub ściernych środków czyszczących.

Upewnij się, że szuflady otwierają się i zamykają płynnie. W razie potrzeby nasmarować prowadnice szuflad.

Regularnie sprawdzaj wszystkie wkręty, śruby i kółka, aby upewnić się, że są dobrze zamocowane i sprawne.

### **4. Informacje dotyczące recyklingu i ochrony środowiska**

Informacje o materiałach:

- Ten produkt jest wykonany z materiałów metalowych nadających się do recyklingu.

Instrukcje dotyczące recyklingu:

- Prosimy o recykling tego produktu zgodnie z lokalnymi przepisami.

### **5. Gwarancja i obsługa posprzedażna**

- Gwarancja: Wszystkie produkty zakupione w naszej firmie są objęte ustawową gwarancją.

- W przypadku pytań dotyczących wsparcia lub serwisu prosimy o kontakt z naszym zespołem obsługi klienta pod adresem [info@premiumxl.de](mailto:info@premiumxl.de).

## **【CZ】 Kovová zásuvková skříňka s kolečky Návod k použití výrobku**

### **1. Úvodní informace o výrobku**

Název produktu: Zásuvková skříňka s policemi: Kovová zásuvková skříňka s kolečky

Výrobce: M: TRADE SERVICE GmbH & Co. KG

Eversburger Str. 32, 49090 Osnabrueck, Německo

[www.premiumxl.de](http://www.premiumxl.de)

E-mail: [info@premiumxl.de](mailto:info@premiumxl.de)

Určené použití: Použití ve vnitřních prostorách.

### **2. Instalace a bezpečnostní upozornění**

Před použitím se ujistěte, že jsou všechny šrouby a součásti bezpečně upevněny.

Při montáži se vyvarujte poškrábání nebo poškození kovových částí.

Kolečka řádně připevněte a zajistěte jejich bezpečné upevnění.

Zajistěte, aby byla skříň při používání umístěna na rovném a stabilním povrchu.

Nepřetěžujte zásuvky nad stanovenou maximální nosnost.

Nedovoďte dětem, aby na skříňku lezly nebo si s ní hrály.

Pravidelně kontrolujte všechny šrouby, svorníky a kolečka, abyste zajistili stabilitu a bezpečnost skříňky.

Skříňku uchovávejte mimo dosah zdrojů tepla a otevřeného ohně.

### **3. Průvodce čištěním a údržbou**

Čištění: Skříňku čistěte podle pokynů výrobce: Skříň otřete měkkým suchým hadříkem. Nepoužívejte drsné chemikálie nebo abrazivní čisticí prostředky.

Zajistěte, aby se zásuvky hladce otevíraly a zavíraly. V případě potřeby promažte pojezdy zásuvek.

Pravidelně kontrolujte všechny šrouby, svorníky a kolečka, abyste se ujistili, že jsou bezpečně upevněny a funkční.

### **4. Informace o recyklaci a životním prostředí**

Informace o materiálech:

- Tento výrobek je vyroben z recyklovatelných kovových materiálů.

Pokyny pro recyklaci: V případě, že se jedná o kovový materiál, je nutné jej recyklovat:

- Tento výrobek recyklujte v souladu s místními předpisy.

### **5. Záruka a poprodejní servis**

- Záruka: Záruka je poskytována na dobu neurčitou: Na všechny výrobky zakoupené u naší společnosti se vztahuje zákonná záruka.

- V případě dotazů na podporu nebo servis kontaktujte náš zákaznický servis na adrese [info@premiumxl.de](mailto:info@premiumxl.de).

## **【SK】 Kovová zásuvková skriňa s kolieskami Príručka k výrobku**

### **1. Úvod do výrobku**

Názov výrobku: Skriňa s policami: Kovová zásuvková skrinka s kolieskami

Výrobca: M: TRADE SERVICE GmbH & Co. KG

Eversburger Str. 32, 49090 Osnabrueck, Nemecko

[www.premiumxl.de](http://www.premiumxl.de)

E-mail: [info@premiumxl.de](mailto:info@premiumxl.de)

Určené použitie: Použitie v interiéri.

### **2. Inštalácia a bezpečnostné upozornenia**

Pred použitím sa uistite, že sú všetky skrutky a komponenty bezpečne upevnené.

Počas montáže zabráňte poškrabaniu alebo poškodeniu kovových častí.

Správne pripevnite kolieska a uistite sa, že sú bezpečne upevnené.

Zabezpečte, aby bola skrinka počas používania umiestnená na rovnom a stabilnom povrchu.

Zásuvky nepreťažujte nad rámec stanovenej maximálnej nosnosti.

Nedovoľte deťom, aby na skrinku liezli alebo sa s ňou hrali.

Pravidelne kontrolujte všetky skrutky, skrutky a kolieska, aby ste zabezpečili stabilitu a bezpečnosť skrinky.

Skrinku uchovávajte mimo dosahu zdrojov tepla a otvoreného ohňa.

### **3. Sprievodca čistením a údržbou**

Čistenie: Čistenie skrinky je možné len v prípade, ak je to potrebné: Skriňu utierajte mäkkou a suchou handričkou.

Nepoužívajte drsné chemikálie alebo abrazívne čistiace prostriedky.

Zabezpečte, aby sa zásuvky plynule otvárali a zatvárali. V prípade potreby namažte výsuvy zásuviek.

Pravidelne kontrolujte všetky skrutky, skrutky a kolieska, aby ste sa uistili, že sú bezpečne upevnené a funkčné.

### **4. Informácie o recyklácii a ochrane životného prostredia**

Informácie o materiáloch:

- Tento výrobok je vyrobený z recyklovateľných kovových materiálov.

Pokyny na recykláciu:

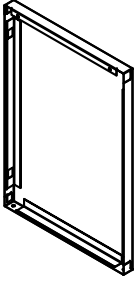
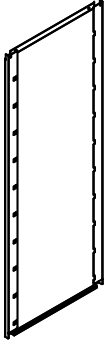
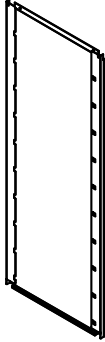
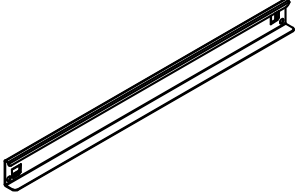
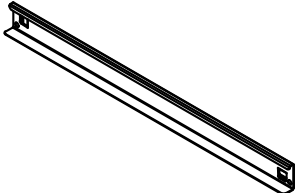
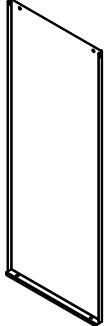
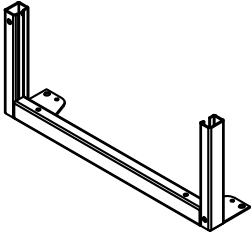
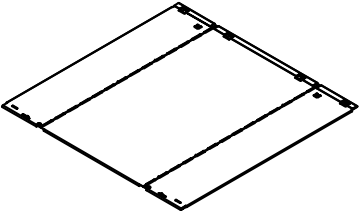
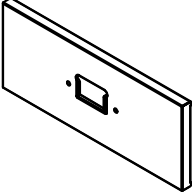
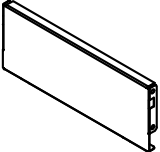
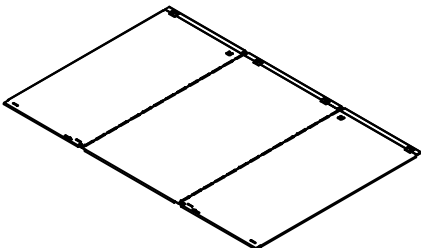
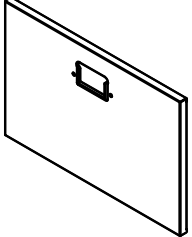
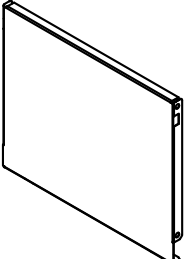
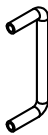




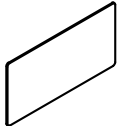
- Tento výrobok recyklujte v súlade s miestnymi predpismi.

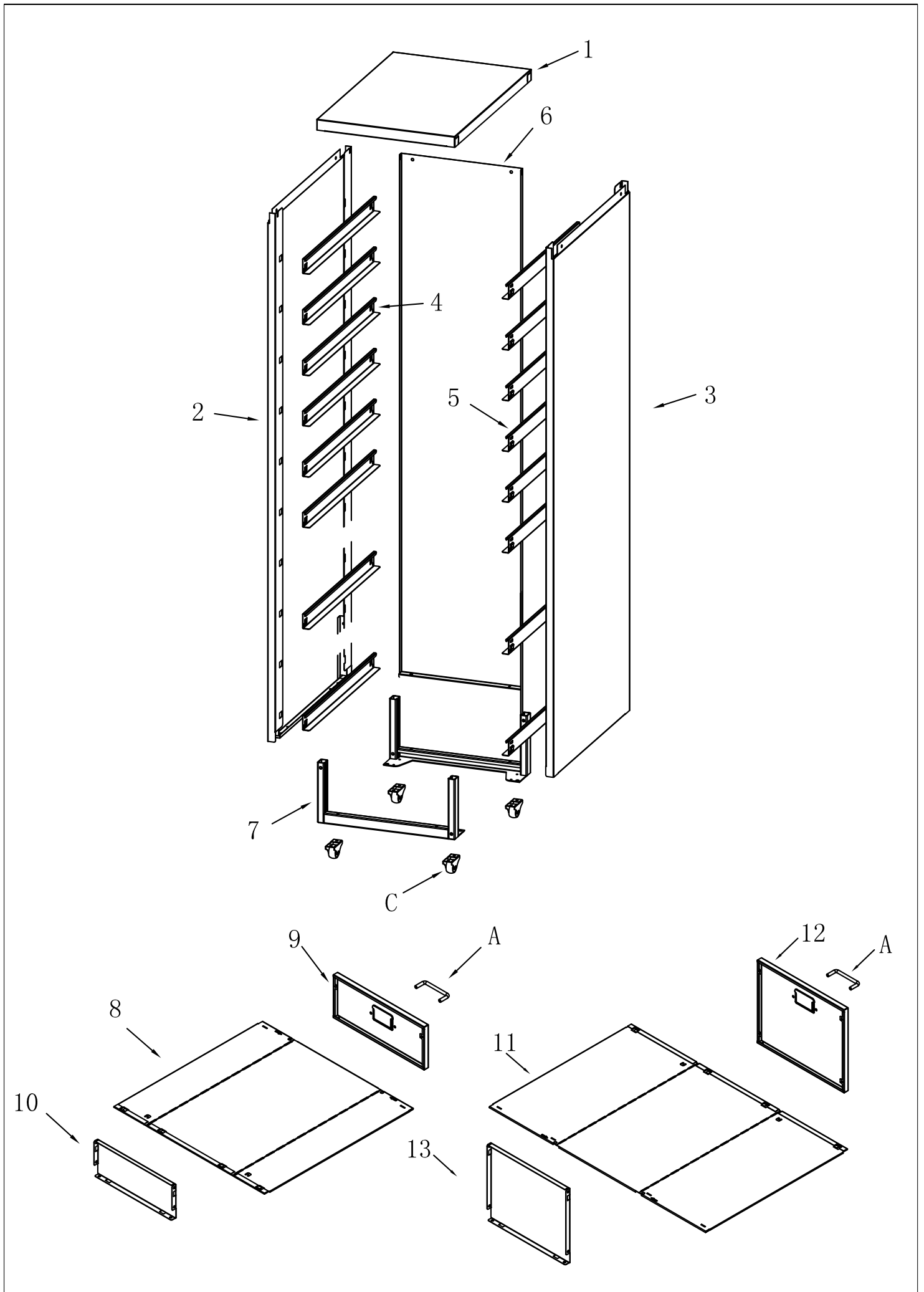
### **5. Záruka a popredajný servis**

- Záruka: Na všetky výrobky zakúpené v našej spoločnosti sa vzťahuje zákonná záruka.

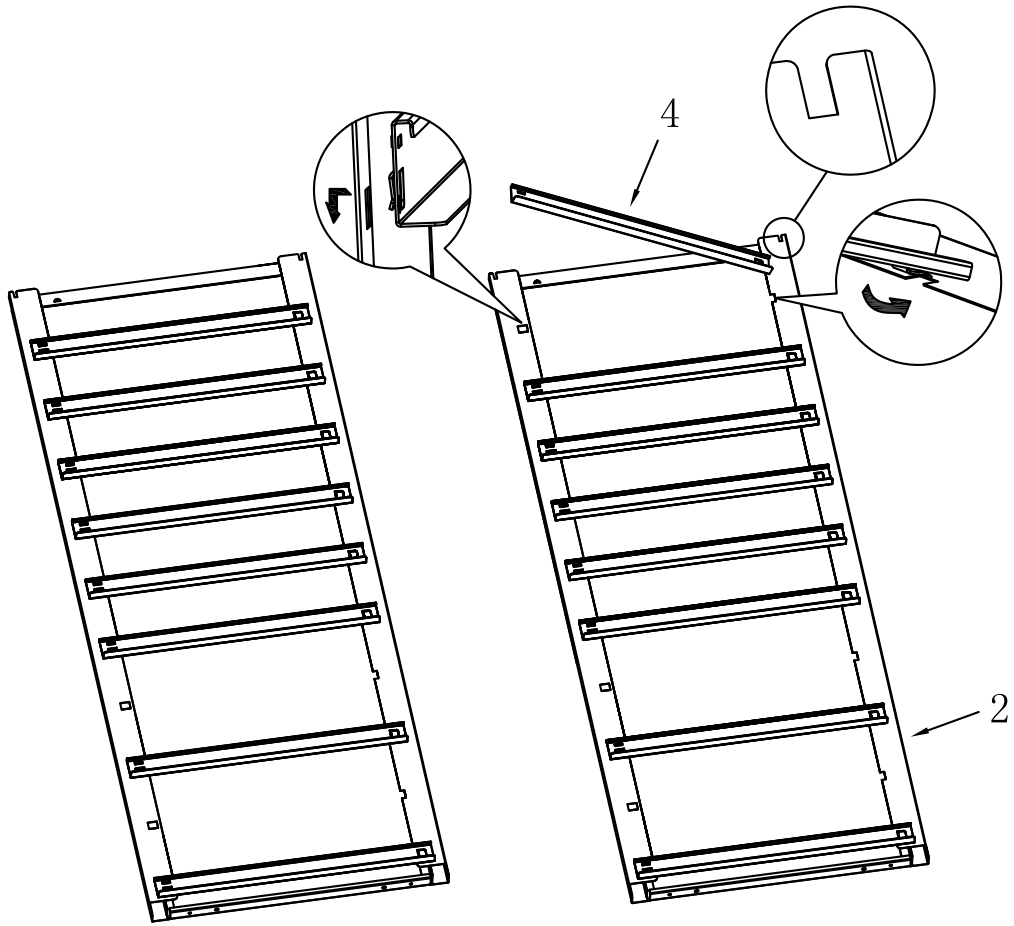
- V prípade otázok týkajúcich sa podpory alebo servisu kontaktujte náš zákaznícky servis na adrese

[info@premiumxl.de](mailto:info@premiumxl.de).

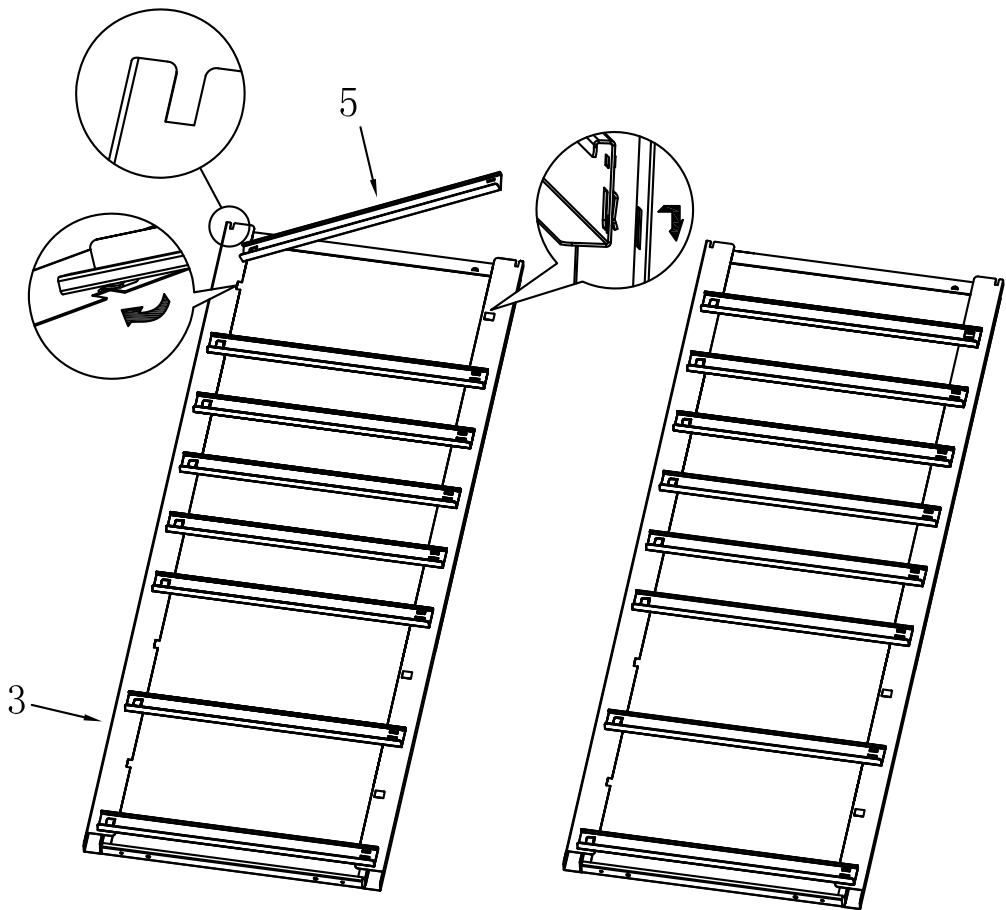
<p>1</p>  <p>1x</p>	<p>2</p>  <p>1x</p>	<p>3</p>  <p>1x</p>		
<p>4</p>  <p>8x</p>	<p>5</p>  <p>8x</p>	<p>6</p>  <p>1x</p>		
<p>7</p>  <p>2x</p>	<p>8</p>  <p>6x</p>	<p>9</p>  <p>6x</p>		
<p>10</p>  <p>6x</p>	<p>11</p>  <p>2x</p>	<p>12</p>  <p>2x</p>		
<p>13</p>  <p>2x</p>	<p>A</p>  <p>8x</p>	<p>B</p>  <p>M4x6 16x</p>	<p>C</p>  <p>4x</p>	<p>D</p>  <p>M4x12 12x</p>
<p>E</p>  <p>2x</p>	<p>F</p>  <p>8x</p>			



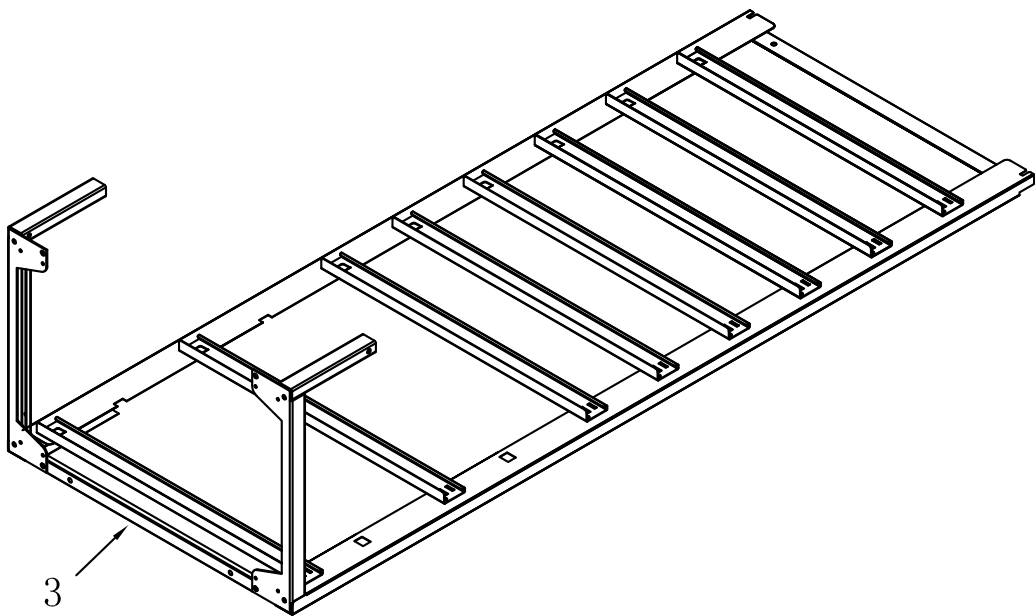
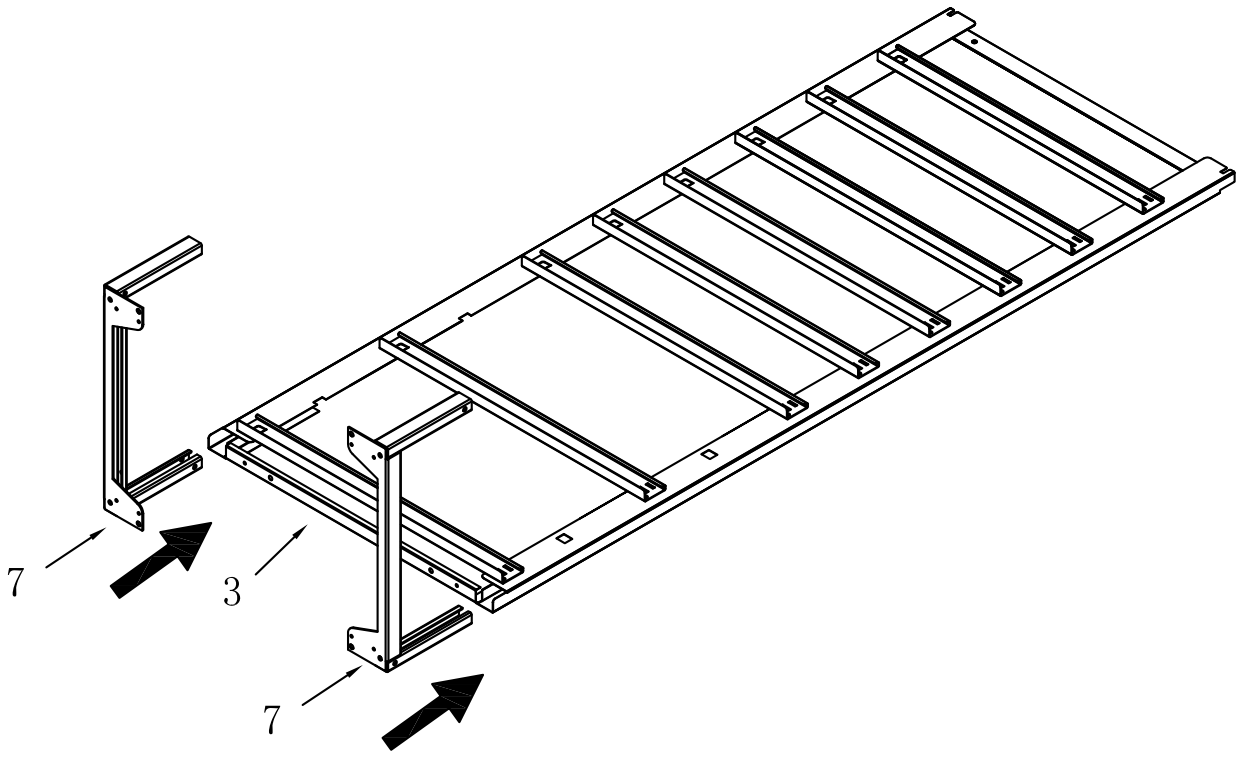
1



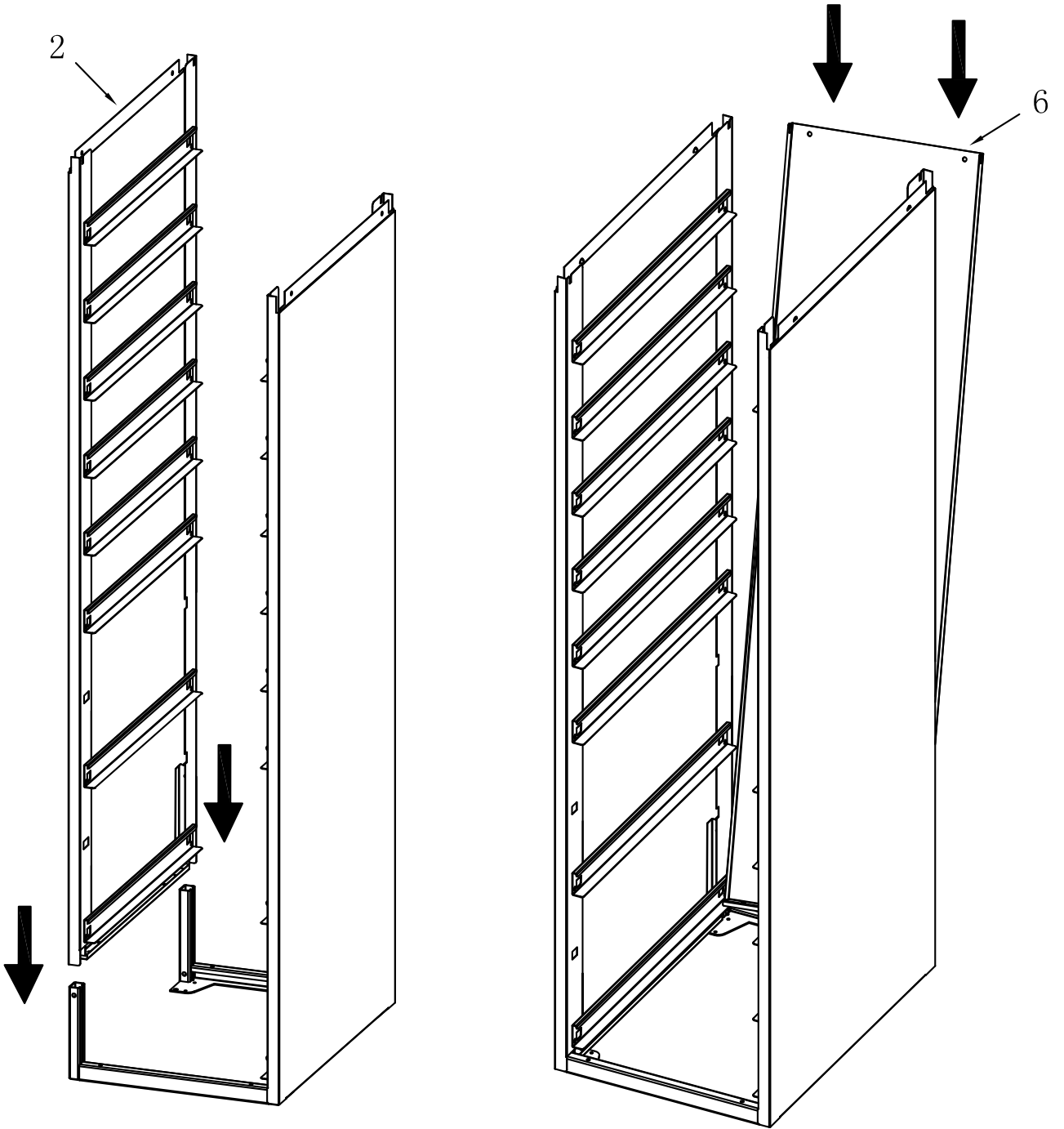
2



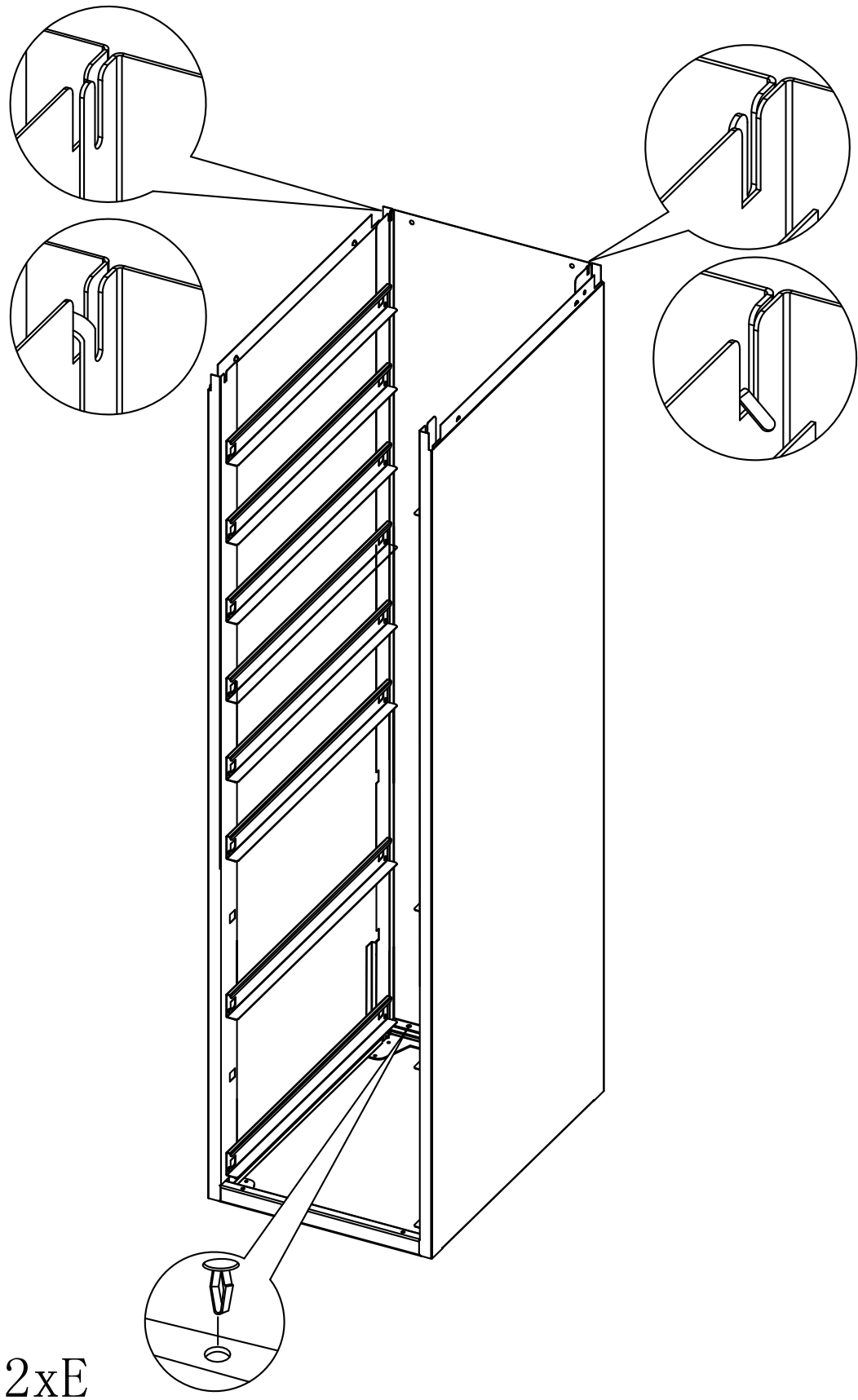
3



4

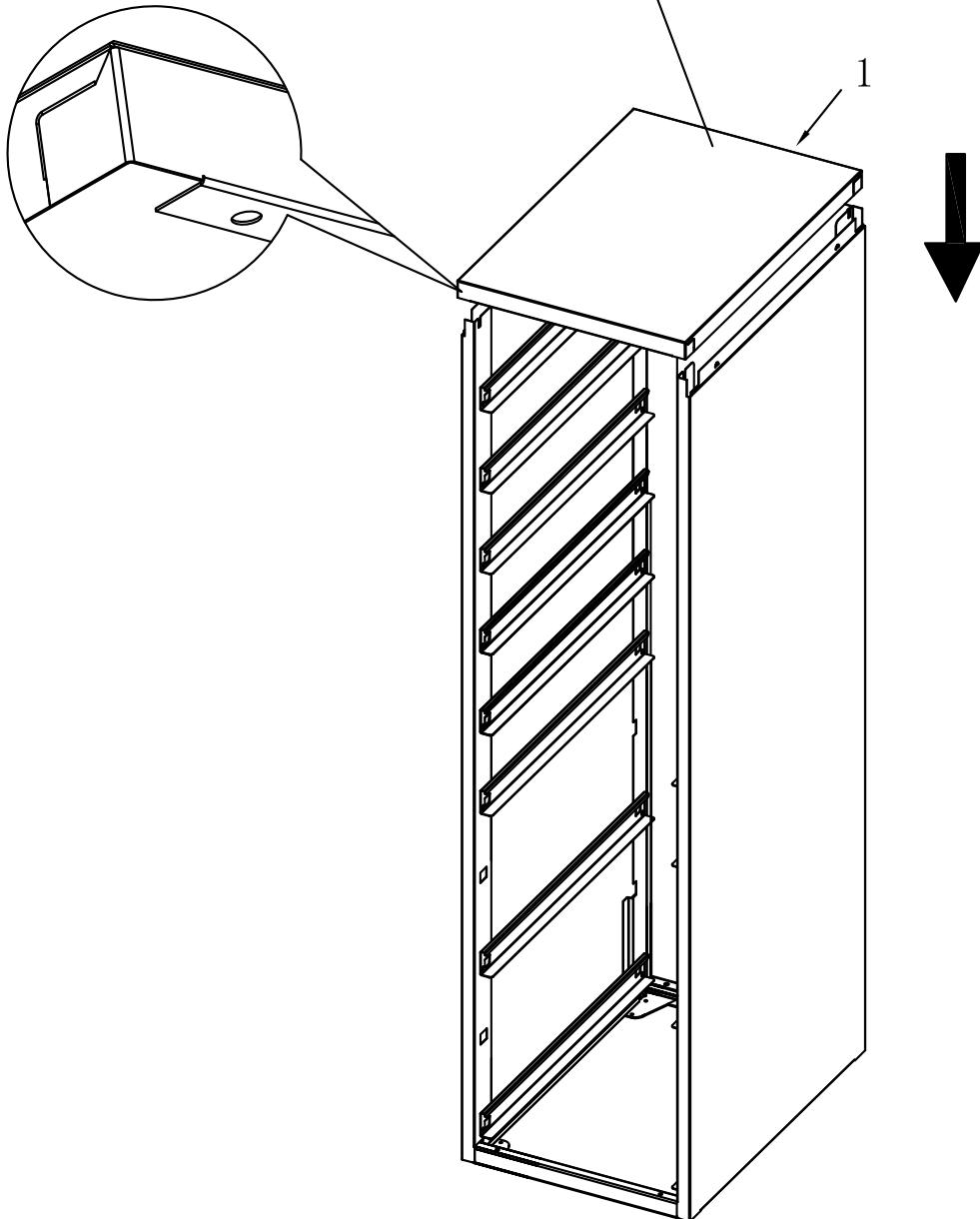
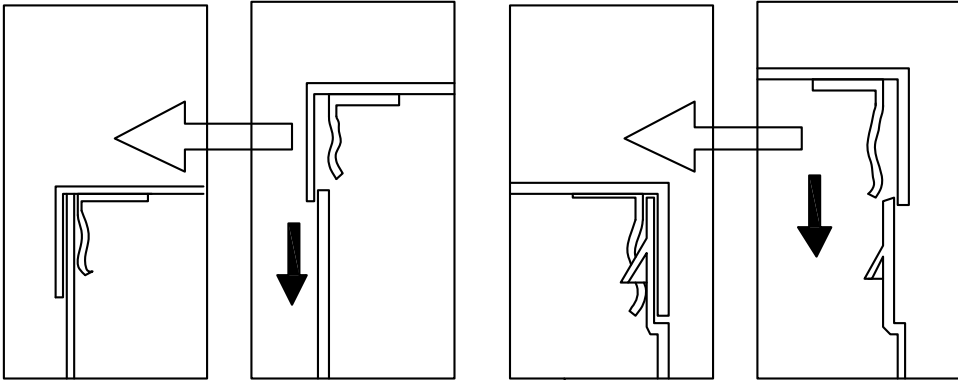


5

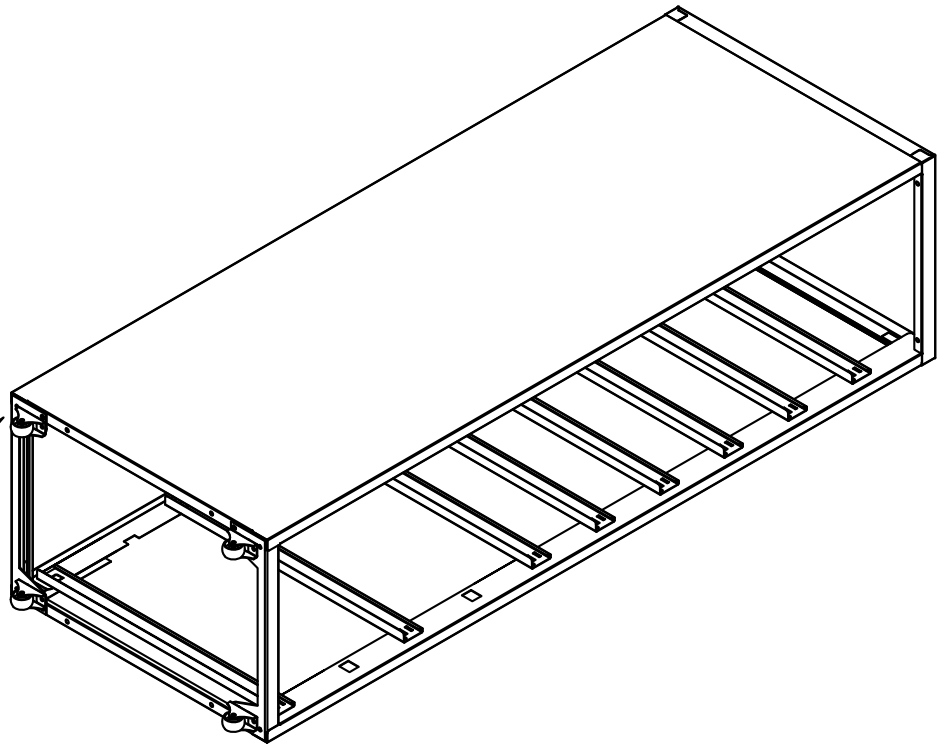


2xE

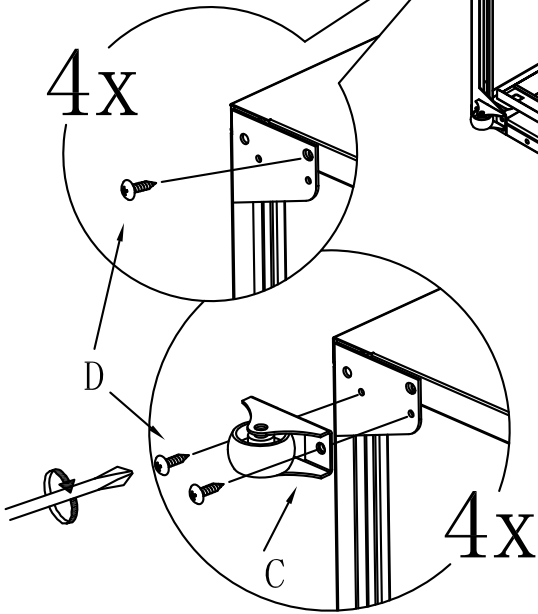
6



7



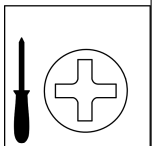
4x



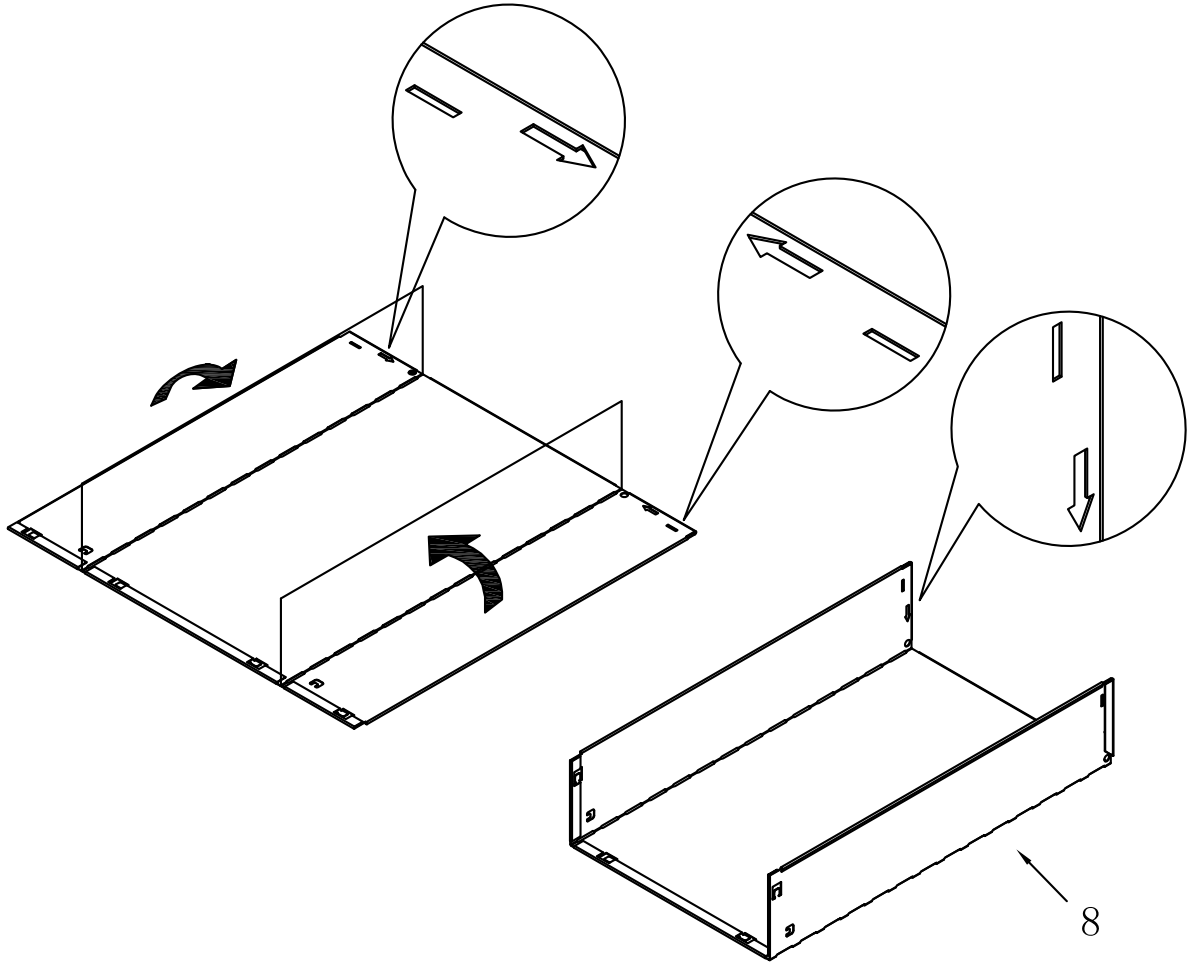
D

C

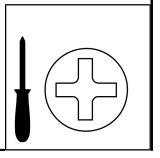
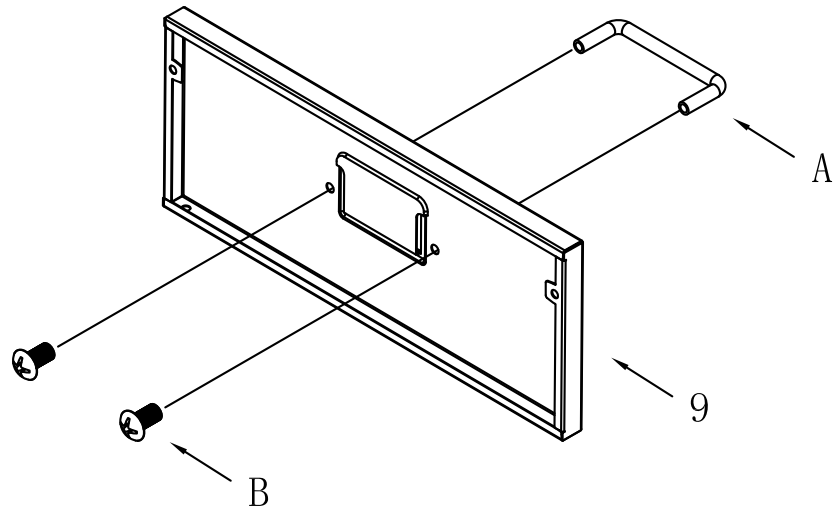
4x



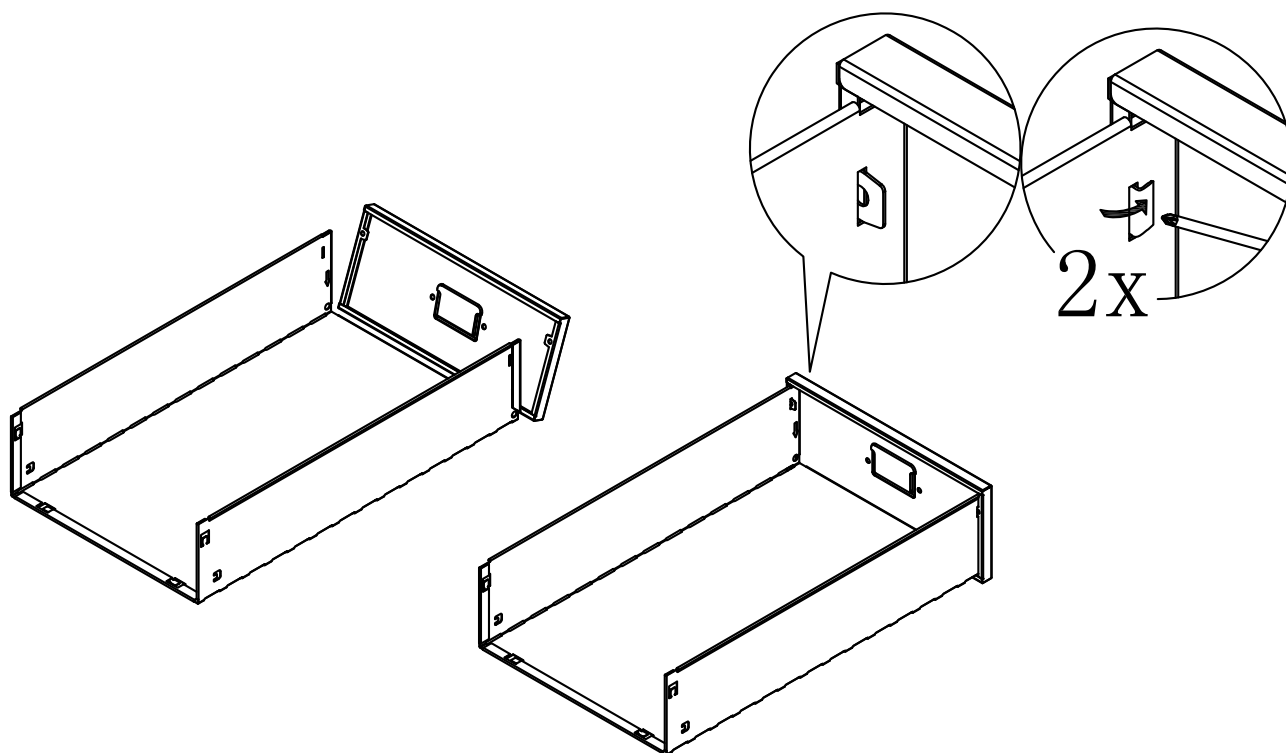
8



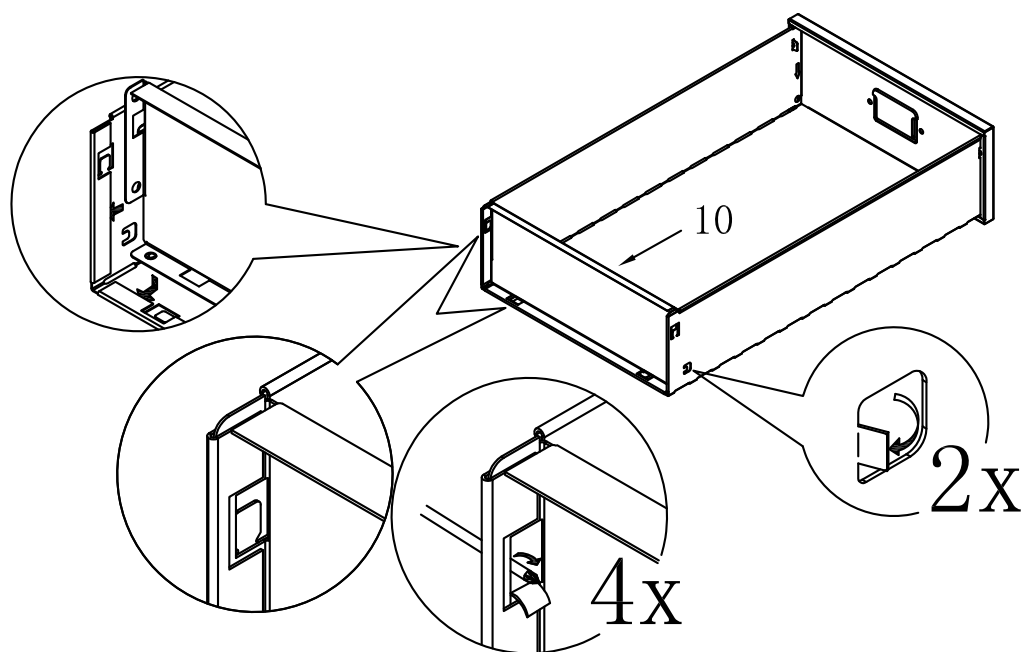
9



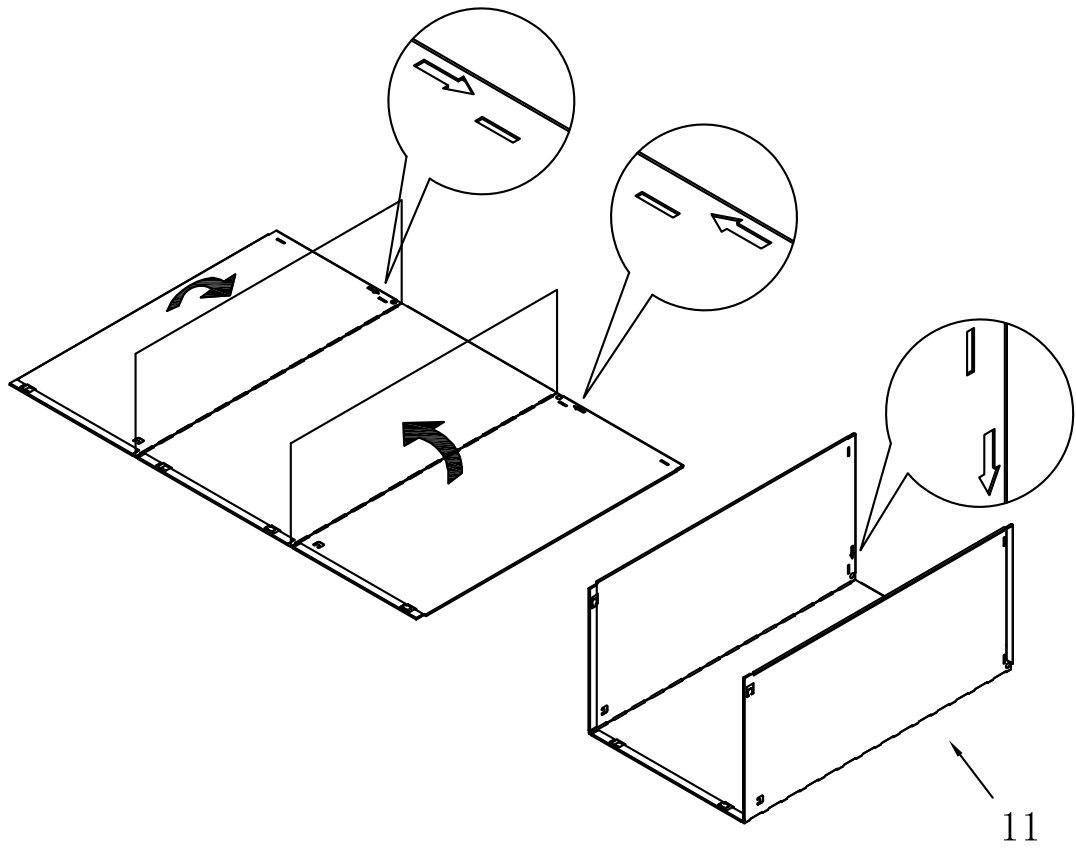
10



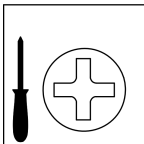
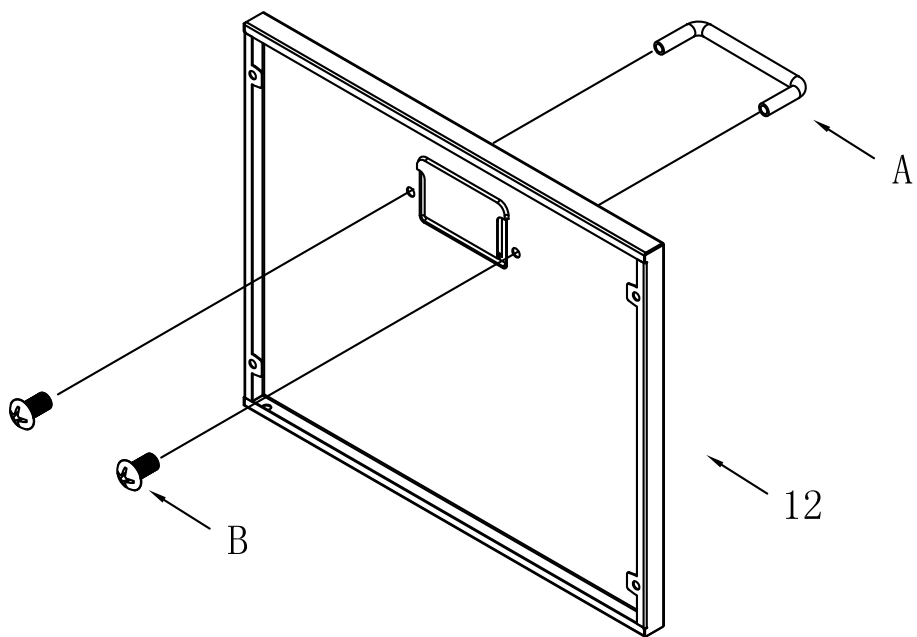
11



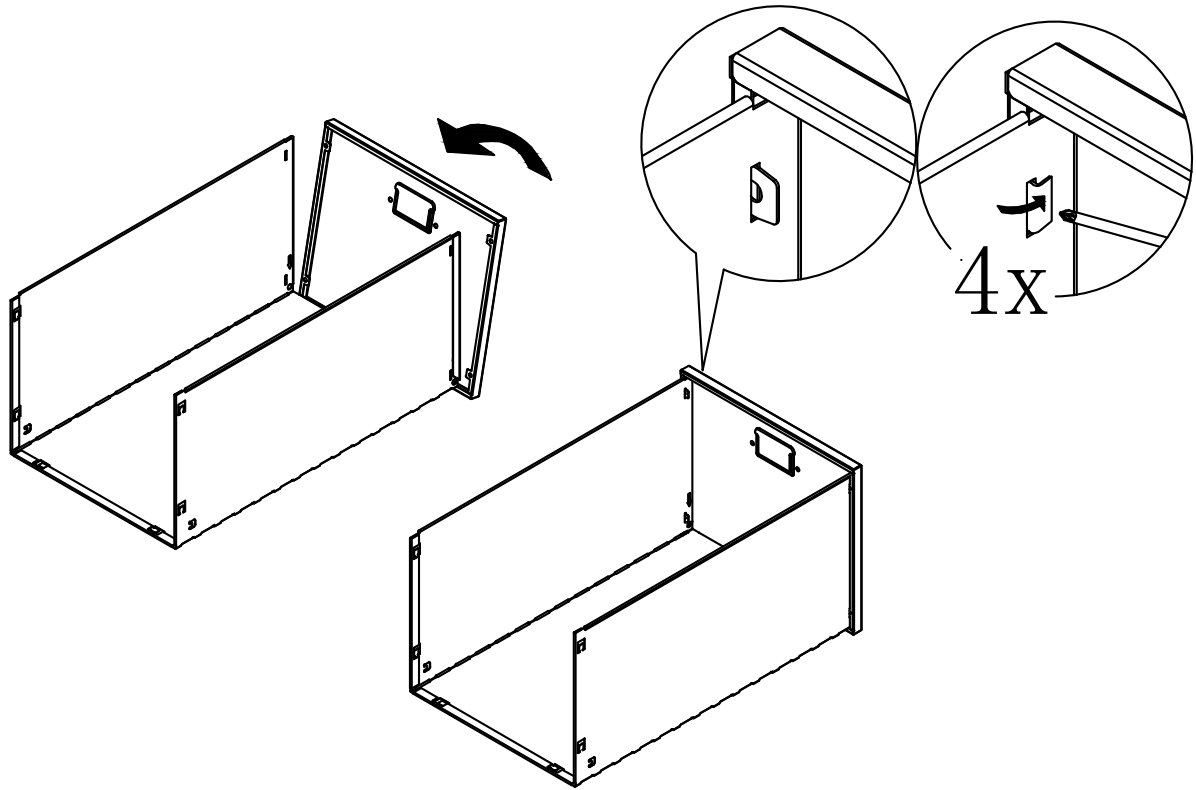
12



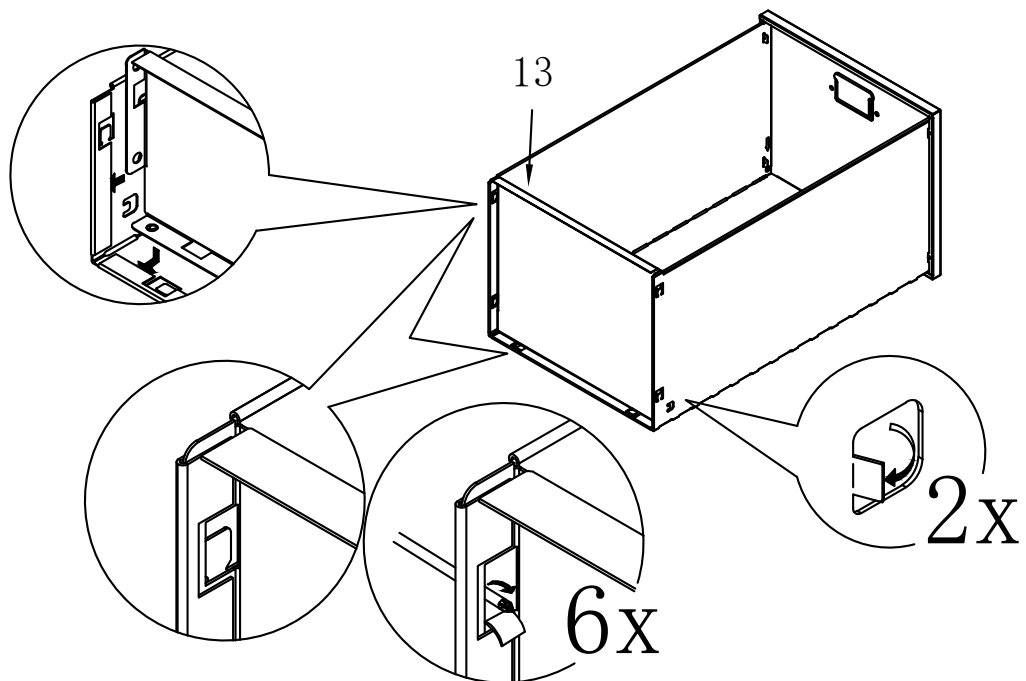
13



14



15



16

